

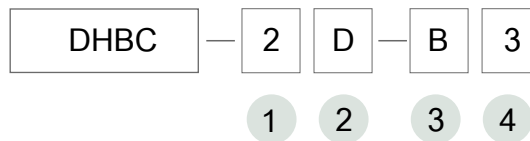


Direct mount

Alarm sound device

- ดีไซน์แผ่นบางเฉียบ สวยงามและไม่เปลืองพื้นที่
- รูปลักษณะที่ติดตั้งลงตัวด้วยการออกแบบที่เรียบง่าย
- การปรับระดับเสียงแบบซ่อน
- รองรับโหมดควบคุมหลายโหมด
- สีดำและสีขาวเป็นตัวเลือกเสริม และสามารถเลือกให้เข้ากับสีของอุปกรณ์ได้

Ordering specification

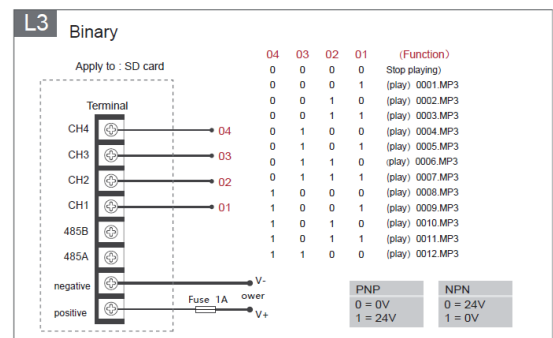
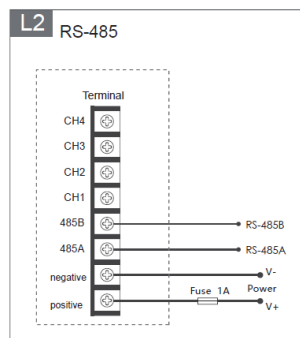
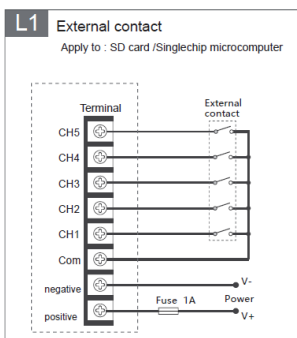


- 1** แรงดัน : 1 = 12Vdc 2 = 24 Vdc
- 2** รูปแบบเสียง A = RS485 B = SD Card
G = Singlechip micro computer
- 3** สี Body : B = สีดำ W = สีขาว

- 4** รูปแบบการต่อสาย : 1 = L1 2 = L2
3 = L3 (ดูการต่อด้านล่าง)

Specification

Standard	IEC/EN 61000-6
The environment temperature	Storage: -40°C ~ +70°C Operating: -25°C ~ +55°C
Degree of Protection	IP65
Material	ABS
Resistance	2 Ohm
Rated Voltage	12V AC/DC 24V AC/DC
LED Current	200mA @12V AC/DC 300mA @24V AC/DC
Audio source	Speaker
Connection	External contact RS485 Binary
Buzzer	105 dB



DHBC Series



Installation :

Direct mount

Mounting dimensions

